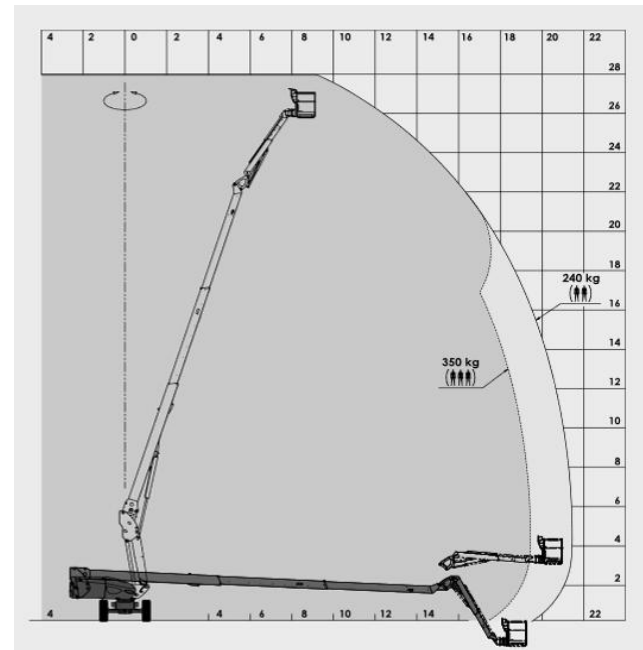


Teleskopbühne 280 TJ

Allgemein

Arbeitshöhe:	28,00 m
Plattformhöhe ausgefahren:	26,00 m
max. seitliche Reichweite:	21,45 m
max. Traglast:	350 kg
Antrieb:	Diesel
Steigfähigkeit eingefahren:	40 %



Maße

Bauhöhe:	2,76 m
Gesamtbreite:	2,43 m
Gesamtlänge:	11,35 m
Plattformbreite:	0,90 m
Plattformlänge:	2,30 m
Eigengewicht:	16.500 kg

Ausstattung

Bereifung:	Gelände-Reifen
Korbarm:	Ja
Korb schwenkbar:	Ja



HAUPTSITZ:
Dolomitstraße 49, 73433 Aalen
☎ 07361 556170
✉ info@mayer-arbeitsbuehnen.de

BUNDESWEIT:
☎ 0800 5000515