

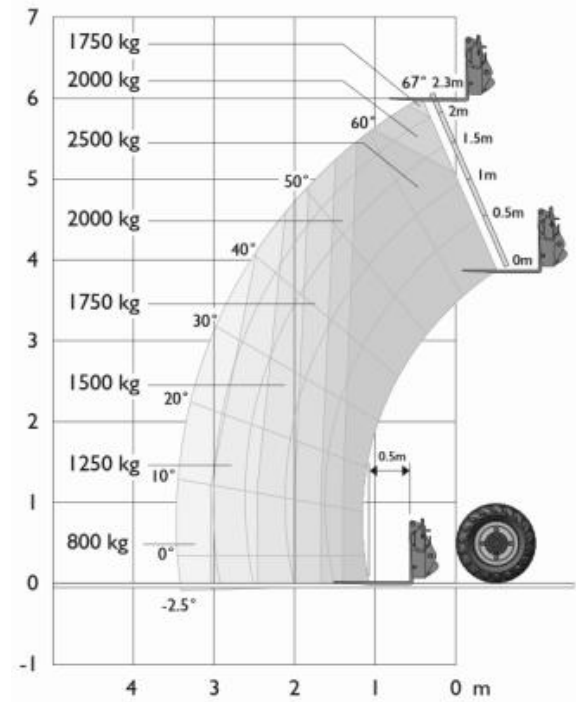
Teleskopstapler JCB 525-60

Allgemein

Hubhöhe:	6,00 m
max. Ausladung	3,00 m
max. Tragkraft:	2.500 kg
Antrieb:	Diesel

Maße

Bauhöhe:	1,97 m
Gesamtbreite	1,89 m
Gesamtlänge (mit Gabeln):	5,20 m
Eigengewicht:	5.580 kg



Ausstattung

Bereifung:	Gelände-Reifen
Gabelzinken:	1200 x 125 x 45 mm

Passendes Anbaugerät

Gabelverlängerung 2,00 m



HAUPTSITZ:
Dolomitstraße 49, 73433 Aalen
☎ 07361 556170
✉ info@mayer-arbeitsbuehnen.de

BUNDESWEIT:
☎ 0800 5000515