

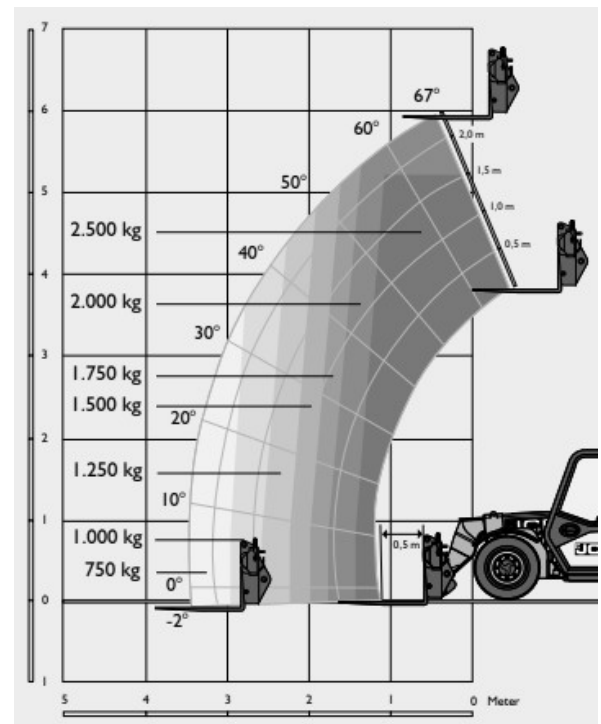
Teleskopstapler JCB 514-40

Allgemein

Hubhöhe:	4,03 m
max. Ausladung	2,51 m
max. Tragkraft:	1.400 kg
Antrieb:	Diesel

Maße

Bauhöhe:	1,80 m
Gesamtbreite	1,56 m
Gesamtlänge (mit Gabeln):	4,19 m
Eigengewicht:	2.915 kg



Ausstattung

Bereifung:	Gelände-Reifen
Gabelzinken:	1200 x 125 x 45 mm

Passendes Anbaugerät

Gabelverlängerung 2,00 m
Schaufel

