

Minikran SPX 424

Allgemein

Arbeitshöhe:	9,30 m
	13,00 – 15,00 m inkl. Jib
max. seitliche Reichweite:	7,50 m
	11,90 m Jib
max. Traglast:	2.400 kg
	800 kg Jib
Antrieb:	Elektro / Diesel
Steigfähigkeit eingefahren:	20 %

Maße

Bauhöhe:	0,78 m
Gesamtbreite:	1,95 m
Gesamtlänge:	3,15 m
Abstützung:	3,75 m x 3,75 m
Hubseil:	Einfach 800 kg
Teleskopsystem:	Vollautomatischer 4-stufiger (+ Jib 2-stufiger) fünfeckiger Teleskopausleger
Arbeitsradius	Drehwinkel 360° englos
max. Stutzlast:	2.200 kg
Eigengewicht:	ca. 2.500 kg



HAUPTSITZ:

Dolomitstraße 49, 73433 Aalen

☎ 07361 556170

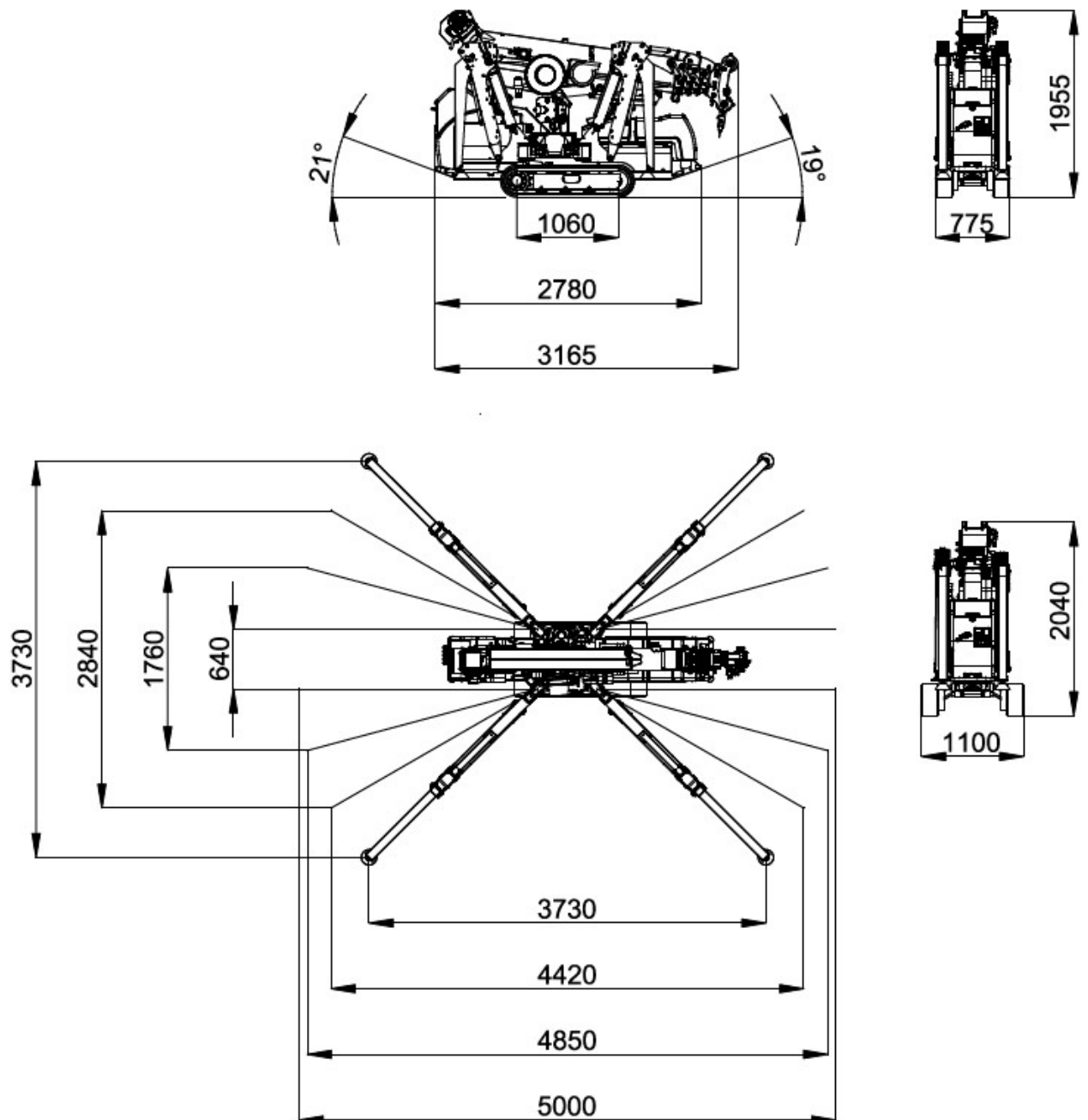
✉ info@mayer-arbeitsbuehnen.de

BUNDESWEIT:

☎ 0800 5000515

Abmessungen

SPX424CDH



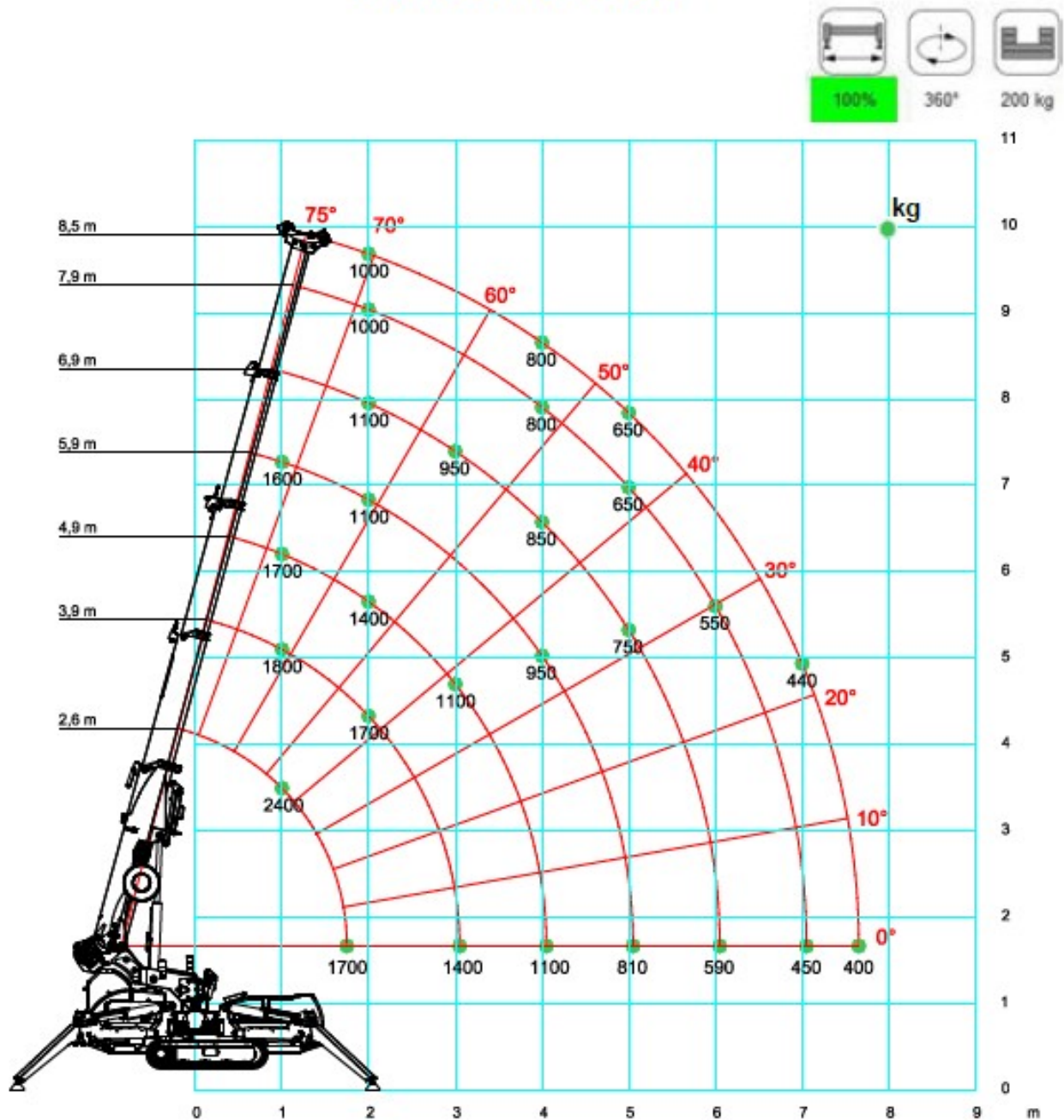
HAUPTSITZ:
Dolomitstraße 49, 73433 Aalen
☎ 07361 556170
✉ info@mayer-arbeitsbuehnen.de

BUNDESWEIT:
☎ 0800 5000515

Hauptarm mit Seilwinde

Die Seilwinde kann als Einfachseil (800 kg), einmal umgelenkt (1600 kg) oder zweimal umgelenkt (2400 kg) verwendet werden:

SPX424 – MAIN BOOM



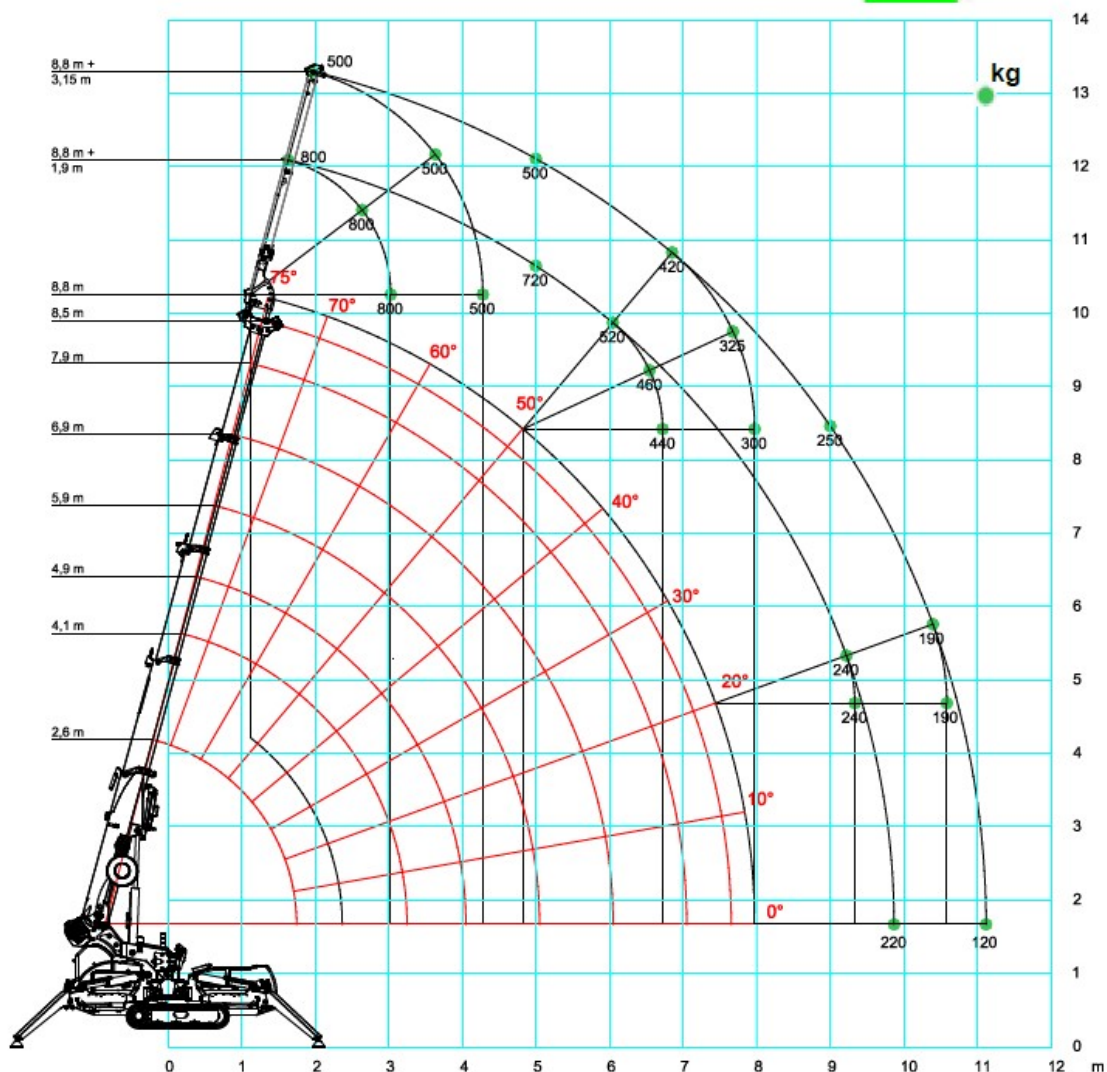
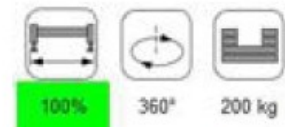
HAUPTSITZ:
Dolomitstraße 49, 73433 Aalen
☎ 07361 556170
✉ info@mayer-arbeitsbuehnen.de

BUNDESWEIT:
☎ 0800 5000515

Große Anbauspitze

Die große Auslegerspitze wird mit der Seilwinde in einfacher Lage (max. 800 kg) betrieben. Sie kann in vier Schritten um bis zu 75° abgeknickt werden. Die Last kann auch direkt mit festem Haken angehängt werden:

SPX424 + JIB800.1MX



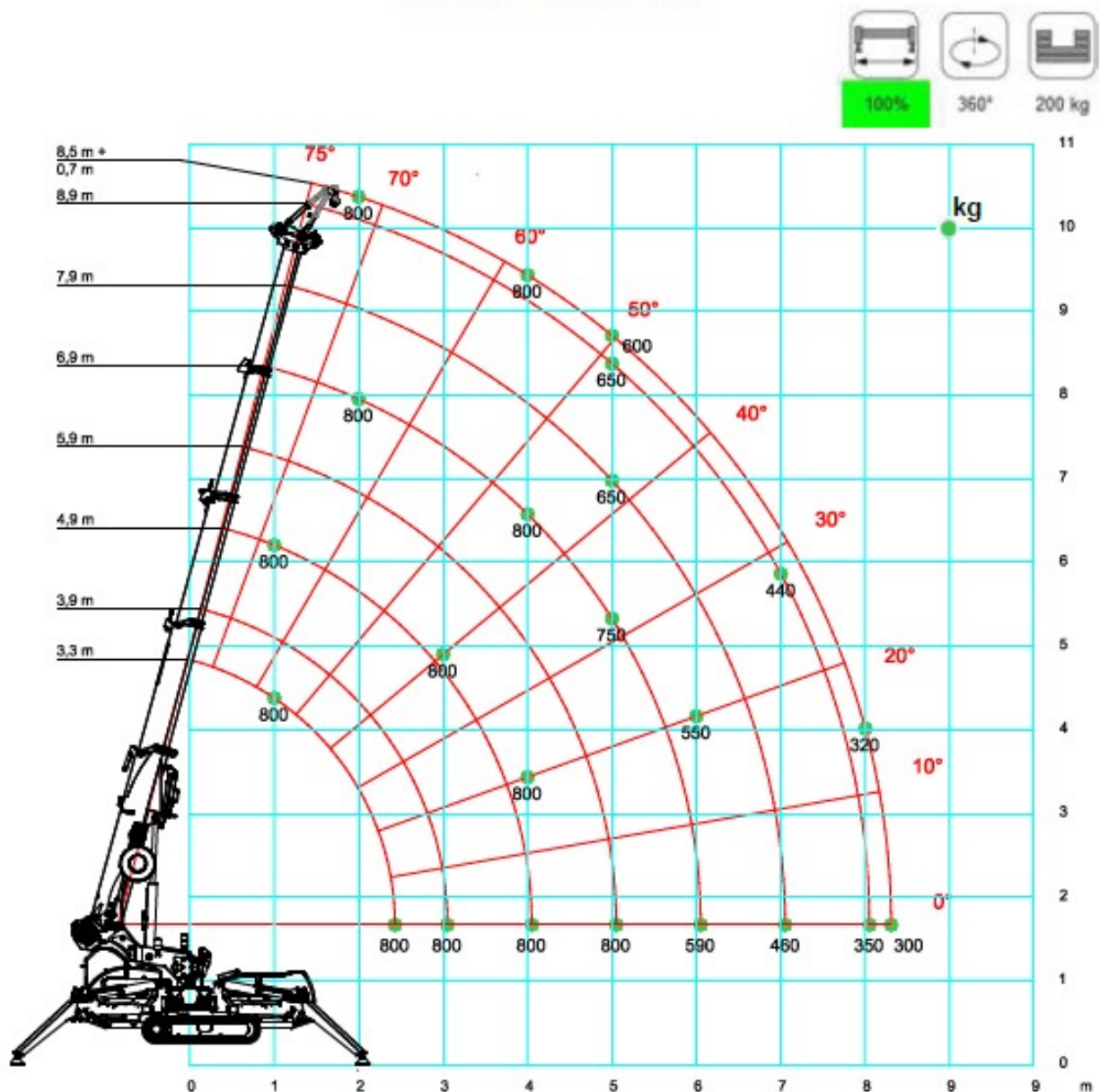
HAUPTSITZ:
Dolomitstraße 49, 73433 Aalen
☎ 07361 556170
✉ info@mayer-arbeitsbuehnen.de

BUNDESWEIT:
☎ 0800 5000515

Kleine Anbauspitze

Bei Arbeiten dicht unter der Gebäudedecke- /Dach wird die Last direkt eingehängt (ohne Seilwinde):

SPX424 + JIB800GX

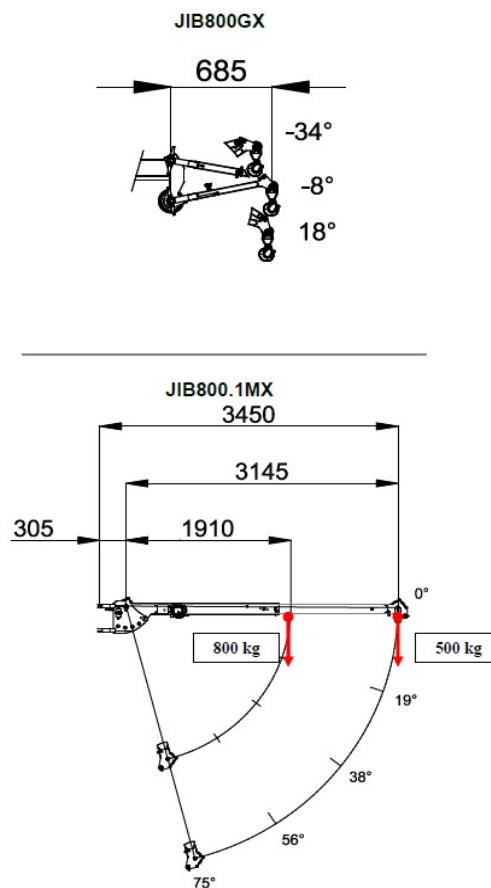


HAUPTSITZ:
Dolomitstraße 49, 73433 Aalen
☎ 07361 556170
✉ info@mayer-arbeitsbuehnen.de

BUNDESWEIT:
☎ 0800 5000515

Kleine und große Anbauspitze

Die kleine Anbauspitze wird bei begrenzten Platzverhältnissen eingesetzt:



Die große und kleine Auslegerspitze ist am Gerät montiert und können mit wenigen Handgriffen eingesetzt werden: